

# Urządzenia EMC

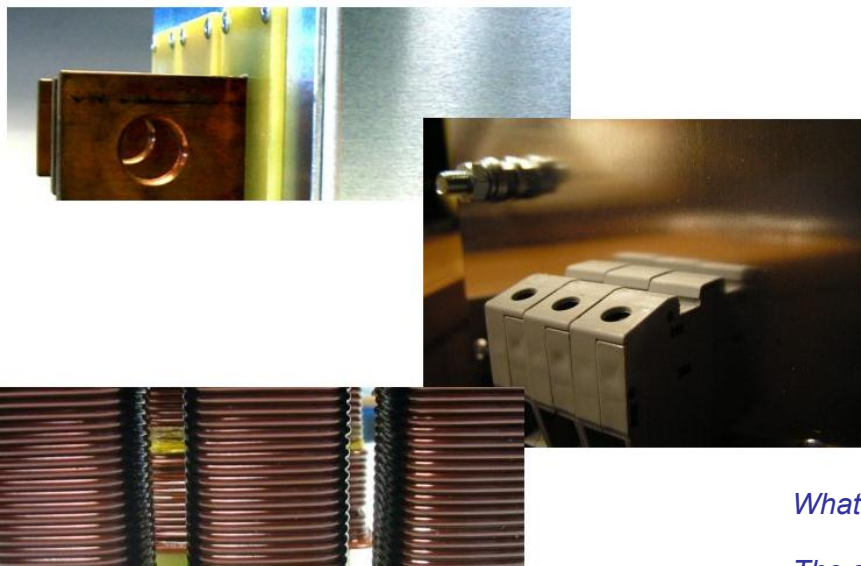
Filtry i dławiki przeciwzakłóceńowe



[www.aniro.pl](http://www.aniro.pl)



INTERNATIONAL CAPACITORS S.A.



## Czym jest EMC?

Według definicji kompatybilność elektromagnetyczna (EMC) to „zdolność urządzenia lub systemu do pracy w swoim środowisku elektromagnetycznym, w sposób zadowalający i bez wytwarzania niekorzystnych zakłóceń elektromagnetycznych, wpływających na inne urządzenia znajdujące się w tym samym środowisku”

Aktualnie europejskie normy EMC wprowadzają ostre ograniczenia w zakresie zakłóceń emitowanych przez urządzenia i instalacje elektryczne. Urządzenia EMC oferowane przez firmę Lifasa spełniają wszystkie aktualne normy i standardy:

EN50081-1	Wymagania ogólne dotyczące emisyjności - Środowisko mieszkalne, handlowe i lekko uprzemysłowione
EN50081-2	Wymagania ogólne dotyczące emisyjności - Środowisko przemysłowe
EN 50082-1	Wymagania ogólne dotyczące odporności na zaburzenia - Środowisko mieszkalne, handlowe i lekko uprzemysłowione
EN 50082-2	Wymagania ogólne dotyczące odporności na zaburzenia - Środowisko przemysłowe

## What is EMC?

The standard defines the electromagnetic compatibility EMC, as „the capacity of a device or a system to work in its electromagnetic environment in a satisfying way and without producing intolerable electromagnetic interference in any other device located in the same environment”

The current European legislation on EMC enforces important limitations to the interferences emitted by industrial and domestic equipment and installations. All equipment offered by Lifasa keep all current standard.

EN50081-1	Generic emission standard Part 1: Residential, commercial and light industry
EN50081-2	Generic emission standard Part 2. Industrial environment
EN 50082-1	Generic immunity standard Part 1: Residential, commercial and light industry
EN 50082-2	Generic immunity standard Part 2: Industrial environment



# Spis treści:

General Index



## FEG

1-fazowe filtry sieciowe o wysokiej tłumienności  
*1-phase power lines filters with high attenuation*

4



## FEE

3-fazowe filtry sieciowe  
*3-phase power lines filters*

6



## FLD

3-fazowe filtry sieciowe o wysokiej tłumienności  
*3-phase power lines filters with high attenuation*

8



## FEP

3-fazowe filtry sieciowe o wysokich mocach  
*3-phase power lines filters high power*

10



## FF

Filtry sieciowe typu footprint montowane pod  
przebiegnik częstotliwości  
*Footprint filters*

12



## FSC

Filtry wyjściowe dU/dt  
*Output dV/dt filters*

14



## INV

Dławiki sieciowe do układów napędowych  
*Reactors for power inverters*

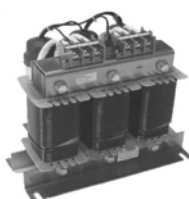
16



## FS

Dławiki toroidalne  
*Output toroidal chokes*

17



## FLC

Filtry sinusoidalne  
*Sinus filters*

18



## Zastosowanie

Seria 1-fazowych filtrów przeciwzakłóceń FEG jest zaprojektowana do 1-fazowych przemienników częstotliwości, systemów napędowych, zasilaczy oraz instalacji przemysłowych. Zapewnia standardy zgodne z najnowszymi normami kompatybilności elektromagnetycznej i standardami bezpieczeństwa

## Applications

The EMK series are specially designed for industrial 1-phase supply frequency inverters, power drive systems and industrial power installations. According to the latest EMC and safety standards .

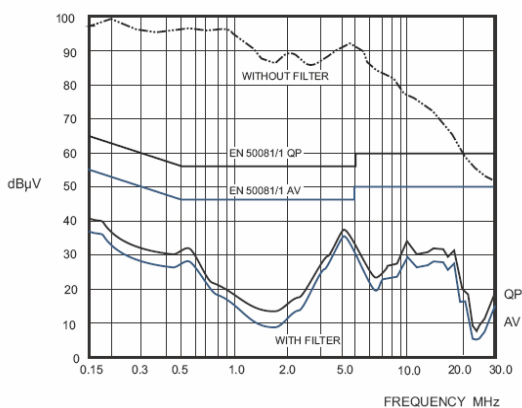
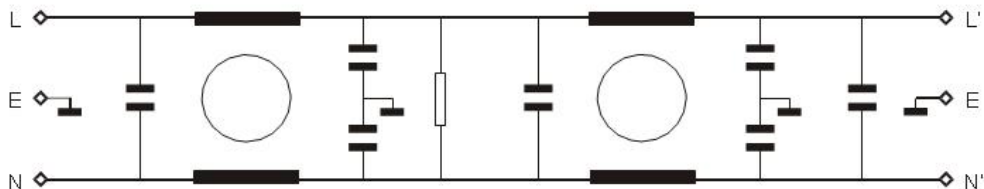
## Właściwości

- Prąd znamionowy od 3A do 16A
- Wysokie tłumienie składowych symetrycznych i niesymetrycznych
- Mały prąd upływu
- Łatwy do instalacji
- Przeciężalność 1,5x In przez 1min

## Features

- Rated current from 3A to 16A
- High attenuation in assym. and symm. modes
- Low leakage current
- Easy to install
- Overload 1,5xIn / min

## Schemat elektryczny Electrical Schematic



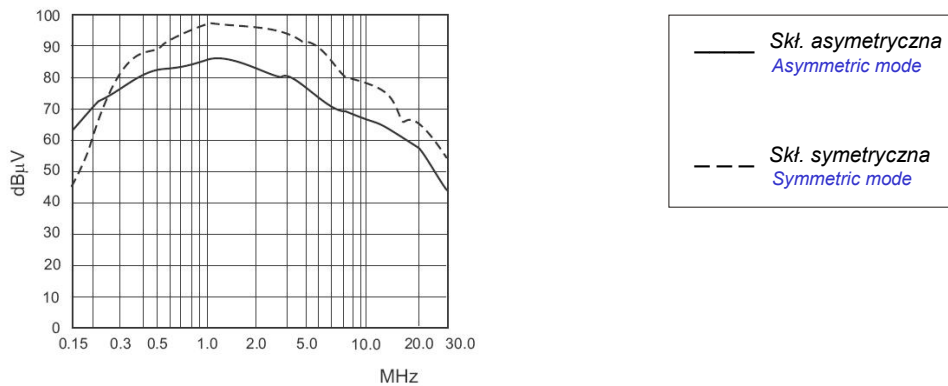
## Wydajność

Wykres obok przedstawia typowe wartości tłumienia zakłóceń przy pracy filtra jednofazowego FEG z przemiennikiem częstotliwości, połączonym z silnikiem przewodem ekranowanym o długości 25m

## Performance

The graph below shows the typical values of conduct interference attenuation, when fitting an EMK filter with a frequency inverter, connected to a motor through 25m screened motor cable.

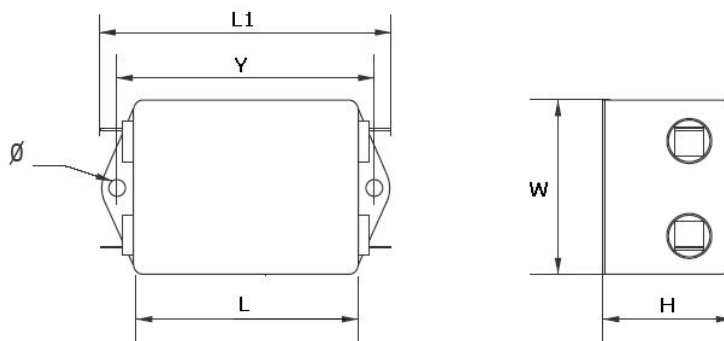
## Charakterystyka tłumienności Attenuation Graph



## Dane techniczne Technical data

Typ	Prąd znamionowy	Napięcie znamionowe	Prąd upływu	Straty mocy
Type	Rated current	Rated Voltage	Leakage Current	Power loss
FEG 8003	3A	250VAC	0,8mA	1W
FEG 8006	6A			1W
FEG 8010	10A			2W
FEG 8016	16A			3W

## Wymiary Dimensions



Typ	L	W	H	L1	Y
Type					
FEG 8003	65	51	37	89	75
FEG 8006					
FEG 8010					
FEG 8016	90	53	40	118	100

Wymiary w mm Dimensions in mm



## Zastosowania

Filtry przeciwzakłóceń FEE to standardowe filtry do zaprojektowane do przemienników częstotliwości, systemów napędowych oraz zasilaczy. Są one doskonałym i ekonomicznym rozwiązaniem, spełniającym wysokie wymagania tłumienia zakłóceń elektromagnetycznych

## Applications

The EMS series are a power line filters specially designed for industrial power installations, frequency inverters, etc... This filters are an economic solution for general uses with a high attenuation performance.

## Właściwości

- Zastosowanie 3-fazowe do napięcia 480 VAC
- Łatwy do montażu
- Wysokie tłumienie składowych symetrycznych i niesymetrycznych
- Mały prąd upływu
- Małe przyrosty temperaturowe
- Zaciski konektorowe i śrubowe

## Features

- Power supply three phase to 480 VAC
- Easy to install
- High attenuation in assym. and symm. modes
- Low leakage current
- Low temperature increase
- Input and output terminals (fast on or terminals)

## Dane techniczne

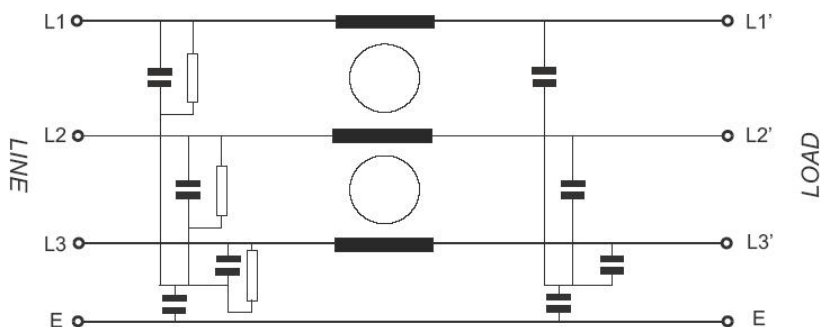
- Częstotliwość pracy do 60Hz
- Zasilanie 3x 380/480 VAC
- Napięcie testu: P/E 2800VDC P/P 1700VDC
- Stopień ochrony: IP20
- Trwałość pracy 25lat przy 50°C
- Przeciążalność: 4-krotność prądu znamionowego przy załączeniu, 1,5-krotnie przez 1 minutę raz na godzinę
- Temperatura pracy: -25°C + 85°C

## Technical Data:

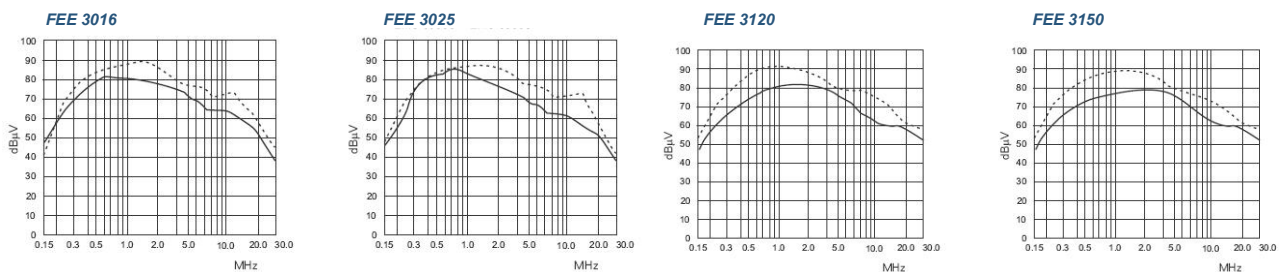
- Operating frequency to 60Hz
- Power supply three phase 380/480 VAC
- Hipot test voltage: P/E 2800VDC P/P 1700VDC
- Protection category: IP20
- Reliability: 25years at 50°C
- Overload: 4 times rated current at switch on, then 1.5 times rated current for 1 minute, once per hour
- Climatic category: -25°C + 85°C

Typ Type	Prąd znamionowy Rated current	Prąd upływu Leakage current		Straty mocy Power loss
		Nom.	Max.	
FEE 3003	3A	0.5mA	27mA	1.5W
FEE 3006	6A	0.5mA	27mA	2W
FEE 3010	10A	0.5mA	27mA	3.2W
FEE 3016	16A	0.5mA	27mA	5.5W
FEE 3025	25A	0.5mA	27mA	8W
FEE 3036	36A	0.5mA	27mA	11W
FEE 3050	50A	0.5mA	27mA	20W
FEE 3080	80A	0.5mA	27mA	26W
FEE 3120	120A	0.75mA	130mA	30W
FEE 3150	150A	0.75mA	130mA	32W

**Schemat elektryczny**      **Electrical Schematic**

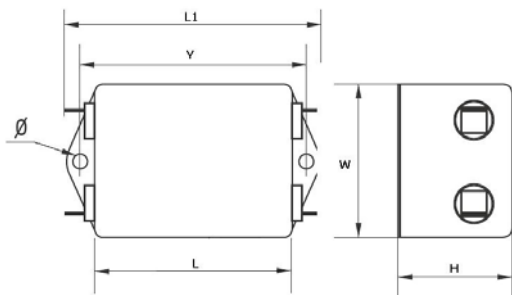


**Charakterystyka tłumienności**      **Attenuation Graph**

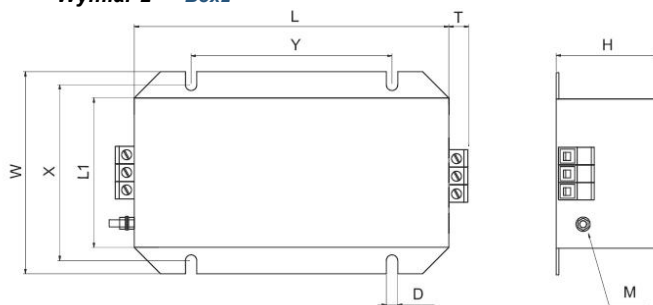


**Wymiary**      **Dimensions**

**Wymiar 1**      **Box 1**



**Wymiar 2**      **Box 2**



Typ Type	Wymiar Box	L	L-1	H	W	X	Y	T	D	M	
FEE 3003	1	90	118	40	53	-	100	-	5	-	
FEE 3006											
FEE 3010											
FEE 3016	2	150	70	70	98	78	90	10.9	6.5	M5	
FEE 3025											
FEE 3036								15.5		M5	
FEE 3050								24.5			M6
FEE 3080								32.3		M8	
FEE 3120								43			M12
FEE 3150								49.5			

Wymiary w mm      dimensions in mm



## Zastosowania

Seria filtrów przeciwzakłóceńowych o wysokiej tłumienności FLD jest zaprojektowana do przemienników częstotliwości, systemów napędowych, zasilaczy oraz instalacji przemysłowych. Zapewnia najwyższe standardy innowacyjności, zgodne z najnowszymi normami kompatybilności elektromagnetycznej i standardami bezpieczeństwa

## Applications

The FLD series are specially designed for industrial frequency inverters, power drive systems and industrial power installations. It is provided with an innovative circuitry according to latest EMC and safety standards.

## Właściwości

- Zastosowanie 3-fazowe do napięcia 480 VAC
- Wysokie tłumienie składowych symetrycznych i niesymetrycznych
- Mały prąd upływu
- Wykonanie książkowe łatwe do instalowania, o małej wadze. Dobre rozpraszanie ciepła.
- Dedykowany do długich przewodów zasilających (do 50m)
- Zaciski śrubowe

## Features

- Power supply three phase to 480 VAC
- High attenuation in assym. and symm. modes
- Low leakage current
- Slim book-style housing. Easy to install. Low weight. Good thermal dissipation.
- Designed for long cable lengths ( 50m )
- Input line and output load ( terminals)

## Dane techniczne

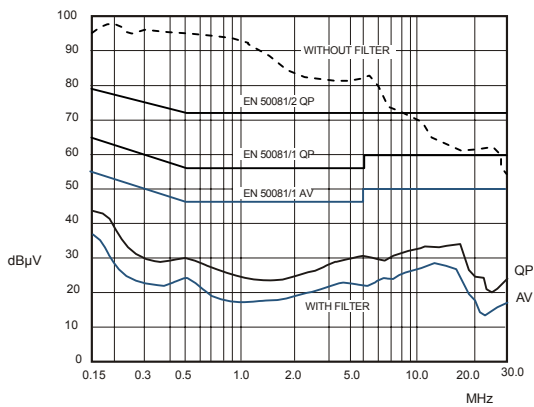
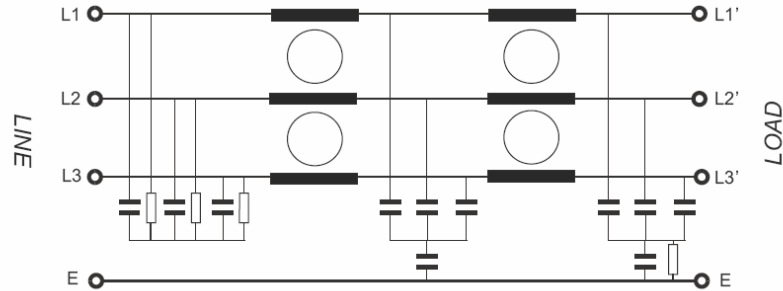
- Częstotliwość pracy do 60Hz
- Zasilanie 3x 380/480 VAC ( 7A do 210A )
- Napięcie testu: P/E 2800VDC P/P 1700VDC
- Stopień ochrony: IP20
- Trwałość pracy 25lat przy 50°C
- Przeciężalność: 4-krotność prądu znamionowego przy załączeniu, 1,5-krotnie przez 1 minutę raz na godzinę
- Temperatura pracy: -25°C + 85°C

## Technical Data:

- Operating frequency to 60Hz
- Power supply three phase 380/480 VAC ( 7A to 210A )
- Hipot test voltage: P/E 2800VDC P/P 1700VDC
- Protection category: IP20
- Reliability: 25years at 50°C
- Overload: 4 times rated current at switch on, then 1.5 times rated current for 1 minute, once per hour
- Climatic category: -25°C + 85°C

Typ Type	Prąd znamionowy Rated current	Prąd upływu Leakage current		Straty mocy Power loss	Waga Weight
		Nom.	Max.		
FLD 3007	7A	0.5mA	27mA	4.5W	1.1kg
FLD 3016	16A	0.5mA	27mA	9W	1.7kg
FLD 3030	30A	0.5mA	27mA	14W	1.8kg
FLD 3042	42A	0.5mA	27mA	19W	2.8kg
FLD 3055	55A	0.5mA	27mA	20W	3.1kg
FLD 3075	75A	0.5mA	27mA	20W	4kg
FLD 3100	100A	0.5mA	27mA	36W	5.5kg
FLD 3130	130A	0.75mA	130mA	40W	7.5kg
FLD 3180	180A	0.75mA	130mA	61W	11kg
FLD 3210	210A	0.75mA	130mA	68W	12kg

**Schemat elektryczny**    **Electrical Schematic**



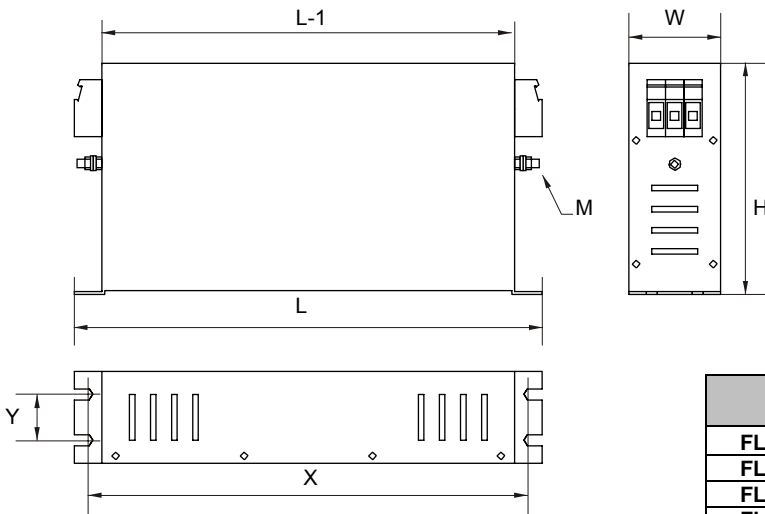
**Wydajność**

Używając trójfazowych filtrów o wysokiej tłumienności serii DLC, poziom zakłóceń jest zredukowany poniżej poziomu określonego w europejskiej normie EN 50081-2. W niektórych instalacjach możliwe jest pojawienie się bardziej restrykcyjnych poziomów zakłóceń zawartych w normie EN 50081-1.

**Performance**

By using a single phase or three phase filter from DLC series, levels interferences are reduced below the European standard limits specified in EN 50081-2. In installations according to EMC it is possible to meet the more strictest limits required for residential in EN 50081-1.

**Wymiary**    **Dimensions**



Typ Type	L	L-1	H	W	X	Y	M
FLD 3007	225	225	126	50	240	25	M5
FLD 3016	305	275	142	55	290	30	M5
FLD 3030	335	305	150	60	320	35	M5
FLD 3042	330	300	185	70	314	45	M6
FLD 3055	330	300	185	80	314	55	M6
FLD 3075	330	300	220	80	314	55	M6
FLD 3100	380	350	220	90	364	65	M10
FLD 3130	440	400	240	110	414	80	M10
FLD 3180	440	400	240	110	414	80	M10
FLD 3210	440	400	240	110	414	80	M10

Wymiary w mm    dimension in mm



### Zastosowanie

Filtry przeciwzakłóceń FEP to standardowe filtry do zaprojektowane do przemienników częstotliwości, systemów napędowych oraz zasilaczy. Są przeznaczone do układów dużych mocy.

### Applications

The VPE series are specially designed for industrial power installations. According to the latest EMC and safety standards.

### Właściwości

- Prąd znamionowy od 150A do 2500A
- Napięcie znamionowe 480, 690 i 760V
- Wysokie tłumienie składowych symetrycznych i niesymetrycznych
- Mały prąd upływu
- Zaciski szynowe

### Features

- Rated current from 150A to 2500A
- Rated voltage 480, 690 and 760VAC
- High attenuation in assym. and symm. modes
- Low leakage current
- Connection LINE/LOAD with busbars

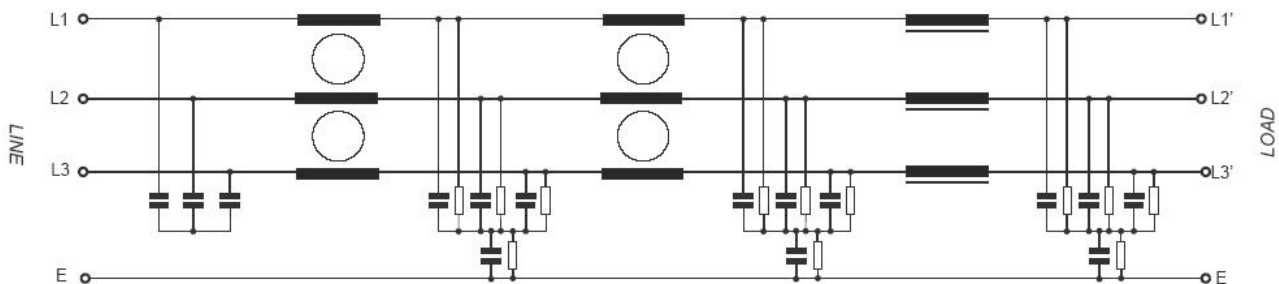
### Dane techniczne

### Technical data

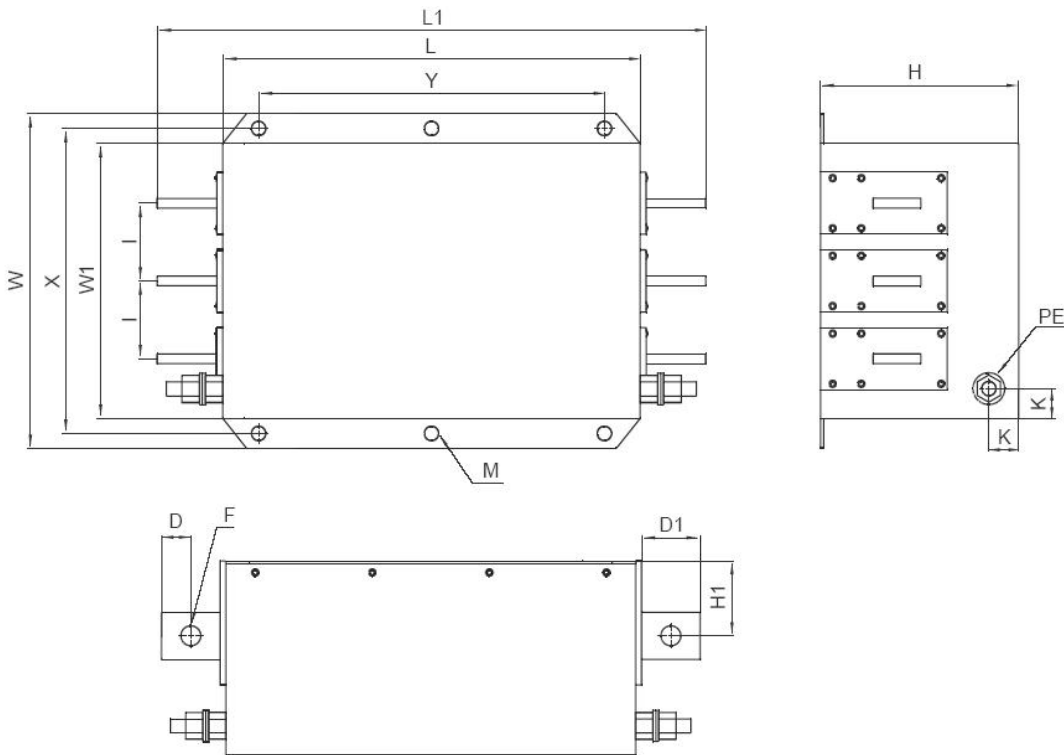
Typ Type	Prąd znamionowy Rated current	Prąd upływu Leakage current	Straty mocy Power loss	Waga Weight
FEP 3150	150A	<6mA	28W	6.5kg
FEP 3180	180A		38W	6.5kg
FEP 3250	250A		57W	7kg
FEP 3320	320A		40W	10.3kg
FEP 3400	400A		50W	10.3kg
FEP 3600	600A		65W	11kg
FEP 31000	1000A		91W	18kg
FEP 31600	1600A		180W	27kg
FEP 32500	2500A		400W	45kg

### Schemat elektryczny

### Electrical Schematic

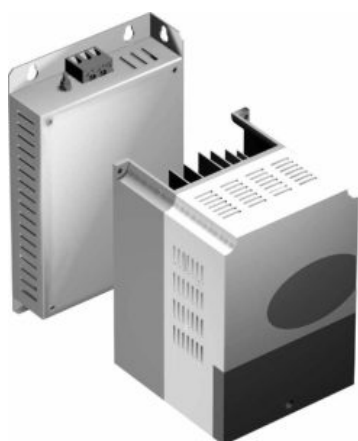


## Wymiary Dimensions



Typ Type	W	W1	X	L	L1	Y	H	H1	K	M	D	D1	F	I	PE
FEP 3150	170	140	155	260	332	115	120	36	20	Ø6.6	10	32	Ø9	40	M10
FEP 3180											15	42			
FEP 3250	190	140	165	300	392	240	116	41	20	Ø12	15	42	Ø11	40	
FEP 3320	260	210	235	300	392	240	116	41	20		15	42		60	
FEP 3400	260	210	235	300	392	240	116	41	20		15	42		60	
FEP 3600	260	210	235	300	392	240	116	48.5	20	Ø12	15	42	Ø17	60	
FEP 31000	280	230	255	350	460	290	166	64	25		25	50		65	M12
FEP 31600	300	250	275	400	592	340	166	61	25	Ø12	25	52	Ø17	80	M12
FEP 32500	385	320	355	600	794	510	200	80	25		Ø14	20		93	Ø14x4

Wymiary w mm      dimension in mm



## Zastosowanie

Lifasa posiada w swojej ofercie filtry przeciwzakłóceńowe typu „footprint”, montowane pod falownik, również filtry do przemienników częstotliwości LS Industrial Systems ( nowa nazwa LG Industrial Systems).

Zastosowanie tych filtrów pomaga w łatwiejszym montażu i co ważne pozwala na zaoszczędzenie miejsca na płycie montażowej w szafie sterowniczej. Zastosowanie filtra zwiększa tylko głębokość falownika. Ponieważ Lifasa współpracuje z LS IS, dlatego też filtry są dedykowane dla ich falowników, we współpracy z inżynierami LS.

Filtry produkowane są z komponentów najwyższej jakości, aby spełnić najwyższe wymagania europejskich norm kompatybilności elektromagnetycznej EMC

## Applications

Lifasa has a wide range of filters Foot Print for Inverters. In our offer we have footprint filters for inverters produced by LS Industrial Systems ( new name of LG Industrial Systems)

The design of the filters Foot Print helps an easy assembly of them and it allows at the same time to save an important space due to the possibility of mounting the filter either under the Inverter or at the lateral part of it. Because Lifasa is the cooperator of LS IS, so all footprint filters are dedicated typically to LS inverters with technical agreement with their engineers.

Lifasa filters are manufactured with the highest quality components to fulfill the most exigent European norms of electromagnetic compatibility (EMC).

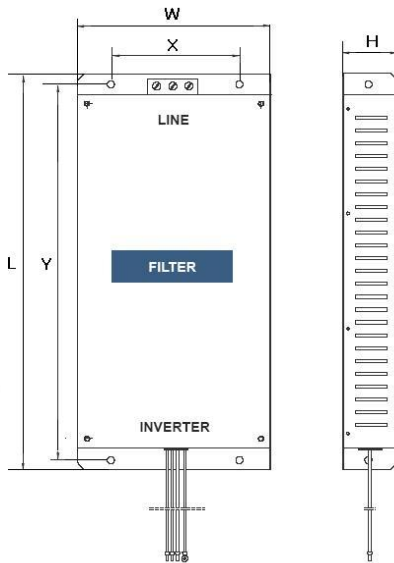
## Dane techniczne Technical Data

Typ falownika <i>Inverter</i>	Moc znamionowa <i>Rated Power</i>	Typ filtra <i>Filter Type</i>	Prąd znamionowy <i>Rated current</i>
<b>Seria iC5</b>			
SV004iC5-1F	0.4kW	FFC5M010-2	10A
SV008iC5-1F	0.75kW		
SV015iC5-1F	1.5kW	FFC5M020-2	23A
SV022iC5-1F	2.2kW		
<b>Seria iG5A</b>			
SV004iG5A-4	0.4kW	FFG5A-T005-3	5A
SV008iG5A-4	0.75kW		
SV015iG5A-4	1.5kW	FFG5A-T006-3	6A
SV022iG5A-4	2.2kW		
SV040iG5A-4	4kW	FFG5A-T011-3	11A
SV055iG5A-4	5.5kW		
SV075iG5A-4	7.5kW	FFG5A-T030-3	30A

Typ falownika <i>Inverter</i>	Moc znamionowa <i>Rated Power</i>	Typ filtra <i>Filter Type</i>	Prąd znamionowy <i>Rated current</i>
<b>Seria iS5</b>			
SV008iS5-4	0.75kW	FFS5-T006-(X)	6A
SV015iS5-4	1.5kW		
SV022iS5-4	2.2kW	FFS5-T012-(X)	12A
SV037iS5-4	4kW		
SV055iS5-4	5.5kW	FFS5-T030-(X)	30A
SV075iS5-4	7.5kW		
SV110iS5-4	11kW	FFS5-T051-(X)	51A
SV150iS5-4	15kW		
SV185iS5-4	18.5kW	FFS5-T060-(X)	60A
SV220iS5-4	22kW		
<b>Seria iP5A</b>			
SV055iP5A-4	5.5kW	FFP5-T020-(X)	20A
SV075iP5A-4	7.5kW	FFP5-T031-(X)	31A
SV110iP5A-4	11kW	FFP5-T050-(X)	50A
SV150iP5A-4	15kW	FFP5-T060-(X)	60A
SV185iP5A-4	18.5kW		
SV220iP5A-4	22kW	FFP5-T070-(X)	70A
SV300iP5A-4	30kW		

## Wymiary

## Dimensions



Typ falownika <i>Inverter</i>	Moc znamionowa <i>Rated Power</i>	Typ filtra <i>Filter Type</i>	Wymiary <i>Dimensions</i>						Waga <i>Weight</i>
			L	W	H	Y	X	Ø	
<b>Seria iC5</b>									
SV004iC5-1F	0.4kW	FFC5M010-2	175	82.5	19	162.5	65	M4	0.4kg
SV008iC5-1F	0.75kW								
SV015iC5-1F	1.5kW	FFC5M020-2	175	153.5	19	162.5	120		0.5kg
SV022iC5-1F	2.2kW								
<b>Seria iG5A</b>									
SV004iG5A-4	0.4kW	FFG5A-T005-3	175	76.5	40	161	53	M4	1.2kg
SV008iG5A-4	0.75kW								
SV015iG5A-4	1.5kW	FFG5A-T006-3	176.5	107.5	40	162.5	84		1.2kg
SV022iG5A-4	2.2kW	FFG5A-T011-3	176.5	147.5	45	162.5	124		1.5kg
SV040iG5A-4	4kW								
SV055iG5A-4	5.5kW	FFG5A-T030-3	266	185.5	60	252	162		2kg
SV075iG5A-4	7.5kW								
<b>Seria iS5</b>									
SV008iS5-4	0.75kW	FFS5-T006-(X)	329	149.5	50	315	120	M5	1.4kg
SV015iS5-4	1.5kW								
SV022iS5-4	2.2kW	FFS5-T012-(X)	329	149.5	50	315	120		1.5kg
SV037iS5-4	4kW								
SV055iS5-4	5.5kW	FFS5-T030-(X)	415	199.5	60	401	160		2kg
SV075iS5-4	7.5kW								
SV110iS5-4	11kW	FFS5-T051-(X)	466	258	65	440.5	181	M6	2.6kg
SV150iS5-4	15kW								
SV185iS5-4	18.5kW	FFS5-T060-(X)	541	332	65	515.5	255		2.8kg
SV220iS5-4	22kW	FFS5-T070-(X)	541	332	65	515.5	255		6.1kg
<b>Seria iP5A</b>									
SV055iP5A-4	5.5kW	FFP5-T020-(X)	329	149.5	50	315	120	M5	2kg
SV075iP5A-4	7.5kW	FFP5-T031-(X)	329	199.5	60	315	160		2.5kg
SV110iP5A-4	11kW	FFP5-T050-(X)	329	199.5	60	315	160		2.5kg
SV150iP5A-4	15kW	FFP5-T060-(X)	466	258	65	440.5	181		2.8kg
SV185iP5A-4	18.5kW								
SV220iP5A-4	22kW	FFP5-T070-(X)	541	312	65	515.5	235.3	M8	6.1kg
SV300iP5A-4	30kW								

(X) - (1) – filtr klasy A (2) – filtr klasy B (1) – filter class A (2) – filter class B  
Wymiary w mm dimensions in mm



## Zastosowania

Filtry wyjściowe dedykowane do przemienników częstotliwości oraz innych układów napędowych. Zastosowane pomiędzy przemiennikiem a silnikiem, redukują prądy upływu i zakłócenia elektromagnetyczne. Z uwagi na komutację w falowniku, przewody oraz sam silnik narażone są na krótkotrwałe przepięcia. Stosowanie filtrów dU/dt ogranicza te przepięcia i wydłuża żywotność przewodów.

## Applications

Output filter especially designed for frequency inverters and speed control systems. Reduce the leakage current. The ideal complement between inverter and motor. Due to commutation into inverters, cables and motor are endanger for pick overvoltage. Application dV/dt filters cut down this pick overvoltage and enlarge viability of cables.

## Właściwości

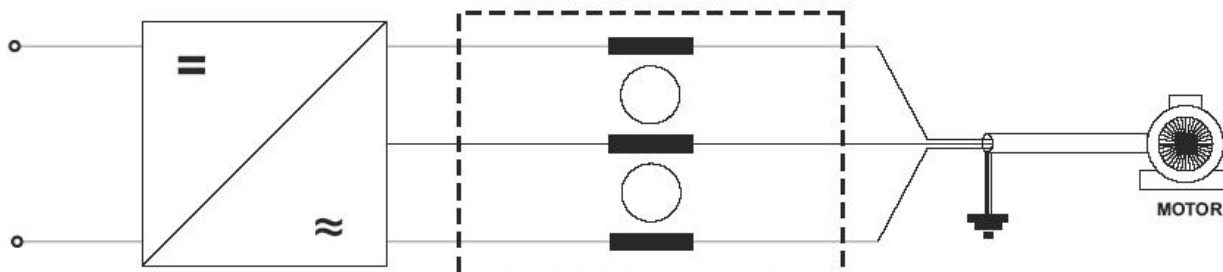
- Napięcie znamionowe do 520VAC
- Wysokie tłumienie
- Mały prąd upływu
- Duża indukcyjność
- Małe przyrosty temperatur
- Łatwy montaż
- Zaciski śrubowe

## Features

- Rated Voltage to 520 VAC
- High attenuation
- Low leakage current
- High Inductance
- Low temperature increase
- Easy to install
- Input line and output load ( terminals)

## Schemat elektryczny

## Electrical Schematic



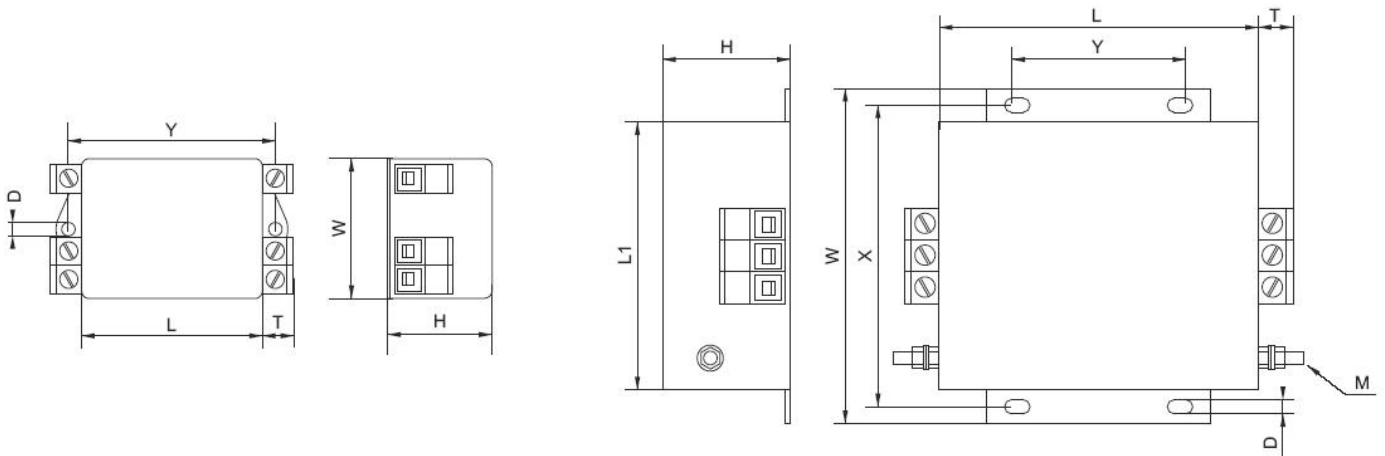
**Dane techniczne**

**Technical data**

Typ	Prąd znamionowy	Max. przekrój przewodu	Indukcyjność	Rezystancja DC
Type	Rated current	Max. Cable Entry	Inductance	Resistance DC
FSC 3006	6A	6mm <sup>2</sup>	7.5mH	50mΩ
FSC 3010	10A	6mm <sup>2</sup>	4.5mH	19mΩ
FSC 3016	16A	6mm <sup>2</sup>	4mH	12mΩ
FSC 3025	25A	6mm <sup>2</sup>	2.5mH	6.8mΩ
FSC 3036	36A	10mm <sup>2</sup>	1.8mH	3.5mΩ
FSC 3064	64A	16mm <sup>2</sup>	1.5mH	1.5mΩ
FSC 3085	85A	25mm <sup>2</sup>	1.2mH	1mΩ
FSC 3100	100A	35mm <sup>2</sup>	0.7mH	0.7mΩ

**Wymiary**

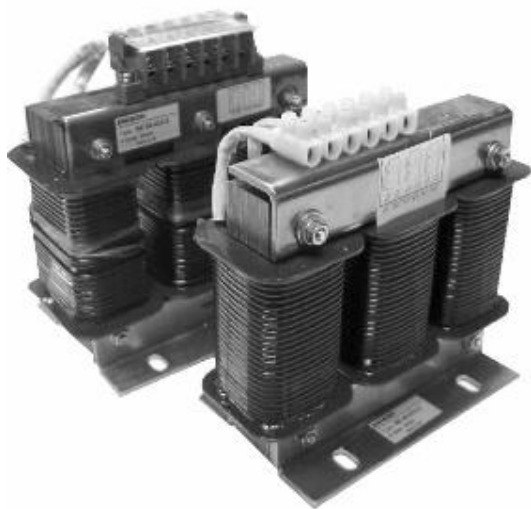
**Dimensions**



Typ	Wymiar	L	W	H	L1	Y	X	T	D	M
Type	Box									
FSC 3006	1	65	50	40	-	75	-	10.9	5	-
FSC 3010	1									
FSC 3016	2	100	105	57	84.5	51	95	15.5	4.5	M4
FSC 3025	2									
FSC 3036	2									
FSC 3064	2	200	150	65	120	115	136	24.5	5.5	M6
FSC 3085	2									
FSC 3100	2									
								38.5		M8

Wymiary w mm

Dimensions in mm



### Zastosowania

Dławiki serii INV mogą być stosowane po stronie zasilania przemienników częstotliwości, jak i po stronie. Zastosowanie ich w układzie przekształtnikowym pozwala zniwelować chwilowe piki napięcia i prądu powodowane załączeniami urządzeń i komutacją oraz ogranicza poziom harmonicznych w obwodzie, szczególnie przy zastosowaniu dławika po stronie silnika.

### Applications

May be used both at the motor and at the side of the line. Allow the attenuation of notches and spikes caused by the initial connection and commutation and reduce the harmonics rate of circuit line. When placed at the motor side the harmonic frequencies due to commutation are removed.

### Dane techniczne

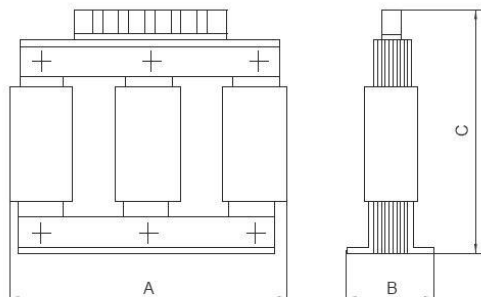
- Napięcie znamionowe 380-415VAC
- Prąd znamionowy od 2,5A do 600A
- Napięcie zwarcia 4%
- Napięcie izolacji 2kV
- Max temperatura otoczenia 45°C
- Przeciążalność ciągła 1,17xIn, chwilowe 2x In przez 30 sekund

### Technical Data:

- Rated voltage 380-415VAC
- Rated current from 2.5A to 600A)
- Voltage drop 4%
- Insulation voltage 2kV
- Max ambient temperature 45°C
- Overload permanent 1,17 x In , transient 2x In for 30 sec.

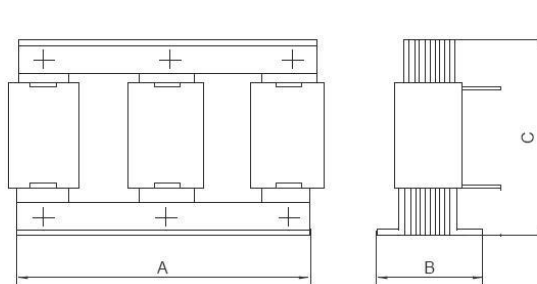
### Dane techniczne i Wymiary

Wymiar 1 Figure 1



### Technical data and Dimension

Wymiar 2 Figure 2



Typ Type	Moc znamionowa Rated Power	Prąd znamionowy Rated current	Indukcyjność Inductance	Straty mocy Power loss	Wymiary Dimensions			Waga Weight	Wymiar Figure
					A	B	C		
INV4-0015	1.5kW	4A	7.9mH	8W	120	60	125	1.8kg	1
INV4-0022	2.2kW	5.5A	5.9mH	10W				2kg	
INV4-0040	4kW	10A	3.2mH	15W		70	2.3kg		
INV4-0075	7.5kW	17A	1.85mH	25W		75	3.5kg		
INV4-0100	10kW	22A	1.47mH	30W	150	90	152	5kg	
INV4-0185	18.5kW	40A	0.8mH	55W		100	193	7.5kg	
INV4-0250	25kW	53A	0.59mH	77W		110	9.5kg		
INV4-0300	30kW	64A	0.49mH	88W	180	120	197	11kg	
INV4-0450	45kW	90A	0.34mH	120W		120	18kg		
INV4-0550	55kW	110A	0.28mH	145W	237	131	195	21kg	2
INV4-0750	75kW	148A	0.20mH	190W			215	26kg	
INV4-0900	90kW	180A	0.17mH	230W			242	256	
INV4-2000	200kW	400A	0.08mH	475W	320	208	350	72kg	
INV4-3000	300kW	600A	0.06mH	634W	385	220	480	105kg	



### Właściwości

Zdarza się, że problemy kompatybilności elektromagnetycznych mogą pojawiać się, kiedy w instalacjach urządzenia działają na siebie nawzajem, np: panele sterujące mogą zakłócać niskonapięciowe sygnały w obwodach czujników. Zastosowanie indukcyjności w postaci dławika toroidalnego na kablach sterowniczych i kablach czujników, zwykle rozwiązuje problem zakłóceń. Określenie liczby i miejsca zastosowania dodatkowych dławików konieczne jest wykonanie testów do uzyskania najlepszej konfiguracji

### Zastosowanie

Są szczególnie efektywne w przypadku, gdy interferencje są emitowane przez napędy zasilające silnik i powodujące zakłócenia w systemach sterowania, komunikacji, odbiornikach radiowych i telewizyjnych znajdujących się w pobliżu instalacji. Zastosowanie właściwego dławika na kablu zasilającym silnik może rozwiązać wiele problemów. Dławiki mogą być używane razem z filtrami liniowymi do eliminacji zakłóceń elektromagnetycznych.

### Applications

They are specially effective when the interferences radiated by the connection driver to the motor, cause disturbances in the control systems, data lines or radio and television receivers located near the installation. The setting up of the appropriate choke in the connection cable to the motor, can solve this kind of problems. The Output Chokes can be used in combination with line filters to diminish the electromagnetic interference

### Performance

Occasionally, the problems of electromagnetic compatibility can appear in an installation when the components that are part of the same control group affect each other; for example, the open control panels can produce interference on the low amplitude signal circuits of sensors. In these cases the inclusion of a toroidal inductance in the cables of the control circuit and sensors, usually solves the problem. Normally, to determine the number and situation of the additional chokes is necessary to make some tests until getting the best configuration.

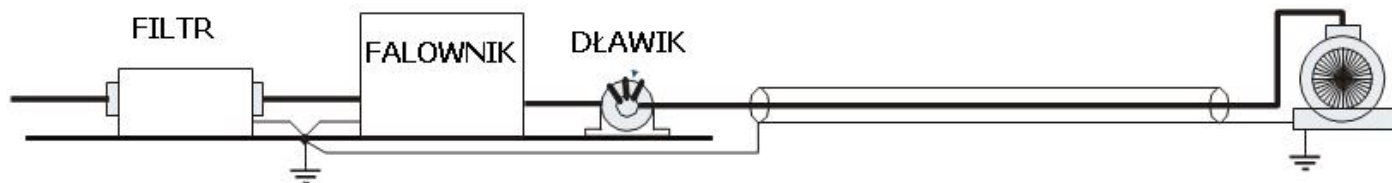
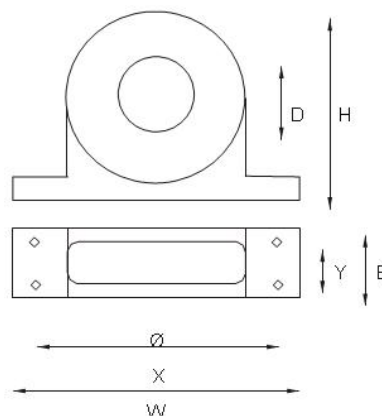


Tabela doboru Selection table

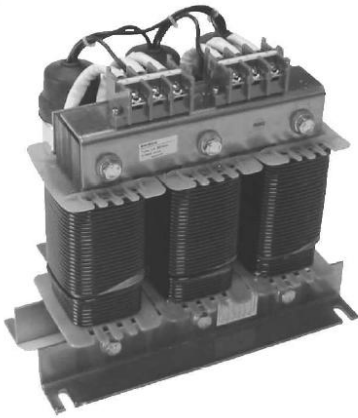
Typ Type	Moc Znamionowa Motor Power
FS-1	<2.2kW
FS-2	2.2kW - 15kW
FS-3	18,5kW - 45kW
FS-4	>45kW



Wymiary Dimensions

Typ Type	D	W	H	B	X	Y	Ø	Waga Weight
FS-1	21	85	50	22	70	-	4	0.08 kg
FS-2	28.5	105	62	25	90	-	4	0.15 kg
FS-3	48	150	110	51	125	30	5	0.6 kg
FS-4	58	200	170	65	180	45	6	1 kg

Wymiary w mm dimension in mm



## Zastosowanie

Przebiegi częstotliwości, regulujące prędkości obrotowe silników prądu przemiennego są bardzo często stosowane w wielu obszarach automatyki, takich jak układy wentylacji obiektów, maszyny obróbcze, linie przemysłowe.

Używając techniki PWM przebiegi częstotliwości, napięcie na wyjściu falownika szybko pulsuje. Taki sposób regulacji może działać niekorzystnie na silnik, może się to objawiać przegrzewaniem silnika, dużym poziomem zakłóceń elektromagnetycznych i użycia droższych kabli ekranowanych, co przy dużych długościach jest bardzo kosztowne. Filtry sinusoidalne dane na wyjście przebiegu są kompletnym rozwiązaniem tych wszystkich problemów.

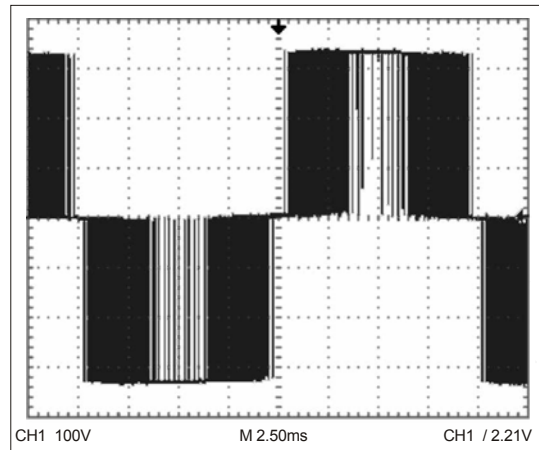
## Applications

The frequency inverters for the speed control of the AC motor, nowadays, in all industrial areas are to be found in different applications such as air conditioning systems, scheme tool and in industrial lines.

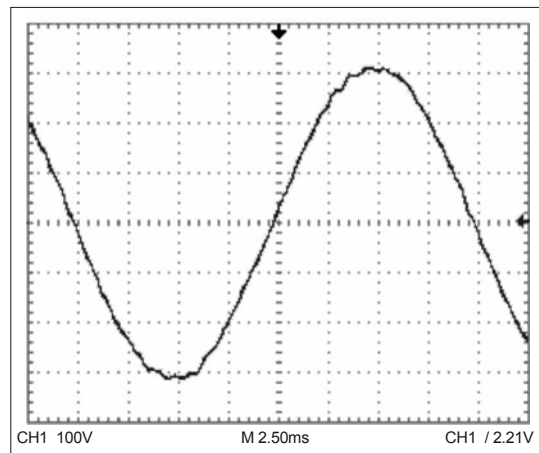
The frequency inverters use technical as PWM, output voltage quick pulses, etc... These techniques have some disadvantages like motor overheat, high levels of electromagnetic interference and the necessity of expensive shielded cables for long lengths. The sinus output filters for frequency inverters are designed in order to provide a complete solution to all these problems.

## Właściwości

- Napięcie znamionowe 400VAC
- Prąd znamionowy od 4 do 150A
- Max. ciągłe przeciążenie 1,17x In
- Max. chwilowe przeciążenie 2x In
- Częstotliwość nośna od 2 do 10kHz
- Napięcie izolacji 2kV



Wyjście falownika *Inverter output*



Napięcie na wyjściu filtra sinusoidalnego *Filter output voltage*

## Features

- Rated voltage 400VAC
- Rated current from 4 to 150A
- Max. permanent overload 1,17 x In
- Max. transitory overload 2x In
- Carrier frequency from 2 to 10kHz
- Insulation level 2kV
- Protection degree IP00 / IP20

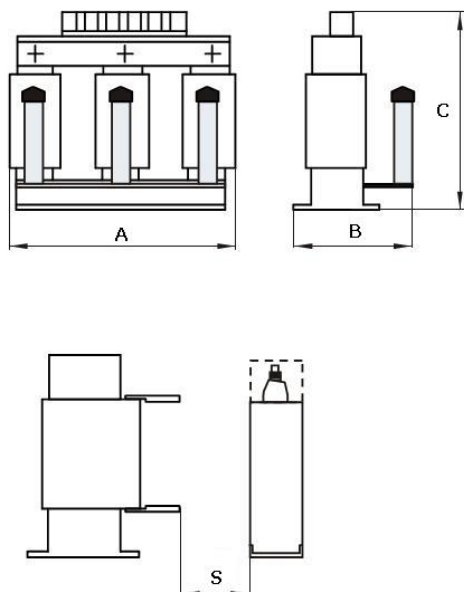
**Dane techniczne**

**Technical data**

Typ Type	Prąd znamionowy Rated current	Moc Power	Moc Power	Zaciski Connections
FLC 004A	4A	1.5kW	6.9kVA	Zaciski śrubowe (bornes shrouded)
FLC 006A	6A	2.5kW	3.5kVA	
FLC 010A	10A	4kW	6.9kVA	
FLC 016A	16A	7.5kW	11.4kVA	
FLC 025A	25A	12kW	16.5kVA	
FLC 048A	48A	22kW	33.1kVA	Zaciski szynowe (busbars)
FLC 080A	80A	40kW	51kVA	
FLC 115A	115A	55kW	79.4kVA	
FLC 155A	150A	75kW	103.5kVA	

**Wymiary**

**Dimensions**



Typ Type	A	B	C	S	Waga Weight
FLC 004A	150	110	150	-	3.8kg
FLC 006A	180	120	191	-	6.5kg
FLC 010A	180	140	191	-	7.2kg
FLC 016A	237	165	240	-	12kg
FLC 025A	301	248	244	100	13,4kg
FLC 048A	324	293	235	100	25kg
FLC 080A	422	360	290	140	42kg
FLC 115A	422	360	330	140	62.5kg
FLC 155A	503	360	390	200	76.5kg

Wymiary w mm      dimensions in mm



LIFASA International Capacitors S.A.

Dystrybutor /Distributor:

**ANIRO**  
Grupa Handlowa

ul. Chrobrego 64  
87-100 Toruń

Tel: 056 657 63 63

Fax: 056 645 01 03

[www.aniro.pl](http://www.aniro.pl) [www.lsis.biz.pl](http://www.lsis.biz.pl)

[aniro@aniro.pl](mailto:aniro@aniro.pl)

Oddział Wrocław  
ul. Kamieńskiego 201-219/42  
52-126 Wrocław  
Tel: 071 320 73 01  
Fax: 071 352 81 99  
[wroclaw@aniro.pl](mailto:wroclaw@aniro.pl)

Oddział Bydgoszcz  
ul. Fordońska 246  
85-766 Bydgoszcz  
Tel: 052 344 58 22  
Fax: 052 321 66 85  
[bydgoszcz@aniro.pl](mailto:bydgoszcz@aniro.pl)



*Dane w katalogu mogą być zmienione przez producenta z powodu ciągłego unowocześniania produktów.  
Specifications in this catalog are subject to change without notice due to continuous product development and improvement.*